

FDB Federkraftbremsen

Eine seit Jahren bewährte, zuverlässige und robuste Arbeitsbremse für den universellen Einsatz in sämtlichen Bereichen der Antriebstechnik.

Durch die Vielzahl der unterschiedlichen Größen und Ausführungsvarianten ist die FDB Baureihe ideal für Baukastensysteme von Elektromotorenherstellern.

C-Ausführung

für justierbares Bremsmoment

N-Ausführung

für fest eingestelltes Bremsmoment

Umfangreiche Anbau- und Ausführungsoptionen wie:

- manuelle Handlüftung
- Mikroschalter oder Sensor zur Lüft- bzw. Verschleißüberwachung
- Reibblech oder Anbaufansch
- Gewindebohrungen für Tacho- oder Geberanbau
- Staubschutz
- Temperaturfühler
- Stillstandheizung
- geräuschgedämpfte Ausführung



Das Unternehmen



Hauptsitz und Endmontage in Bückeberg-Röcke



Werk Bückeberg-Müsingen



Werk Helsen

Die PRECIMA Magnettechnik GmbH wurde im Jahr 1981 gegründet und zählt heute zu den innovativen klassischen Unternehmen des Mittelstandes.

Mit ca. 160 Mitarbeitern wird ein umfangreiches Programm an elektrisch schaltbaren Kupplungen und Bremsen für sämtliche Bereiche aus Maschinen- und Apparatebau selbst entwickelt und hergestellt. Das Standardprogramm umfasst je nach Anwendung einen Drehmomentbereich von 0,5 – 1600 Nm. Mit moderner CNC-Fertigung und gut organisierten Montage-

linien werden im Jahr über 550.000 Geräte hergestellt. Ein hoher Eigenfertigungsanteil erlaubt ein Maximum an Flexibilität und kurze Durchlaufzeiten. Unsere eigene Entwicklung ist spezialisiert, auf hohem technischen Niveau kundenorientierte Lösungen zu erstellen und umzusetzen. Ein lebendiges Qualitäts-Management-System, zertifiziert nach der DIN EN ISO 9001:2008, dokumentiert und sichert die hohen Qualitäts- und Fertigungsansprüche unserer Produkte.

Für den weltweiten Einsatz sind alle Produkte cCSAus approbiert.

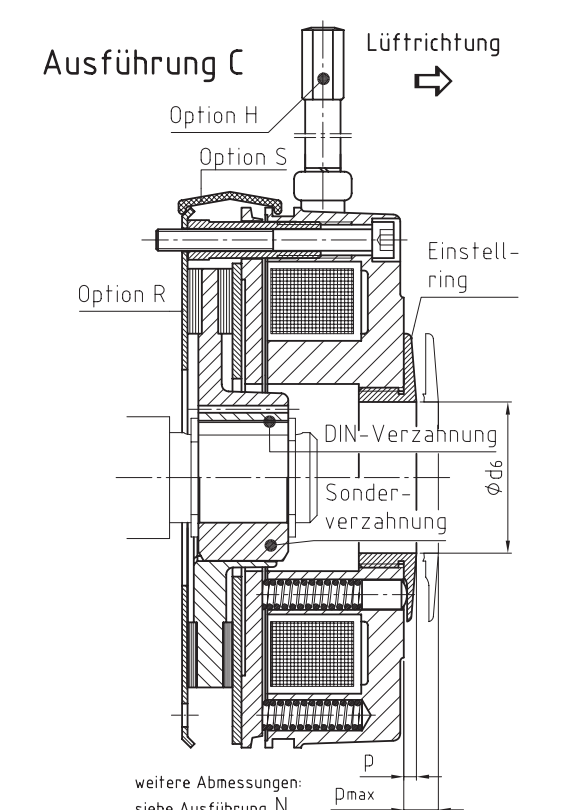
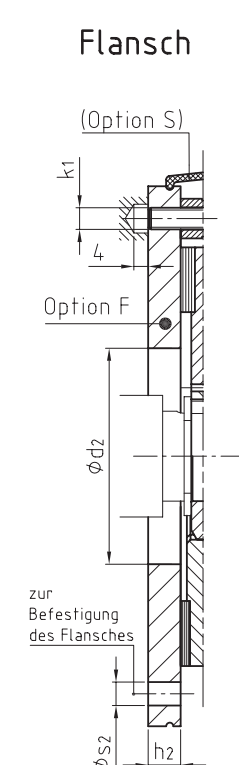
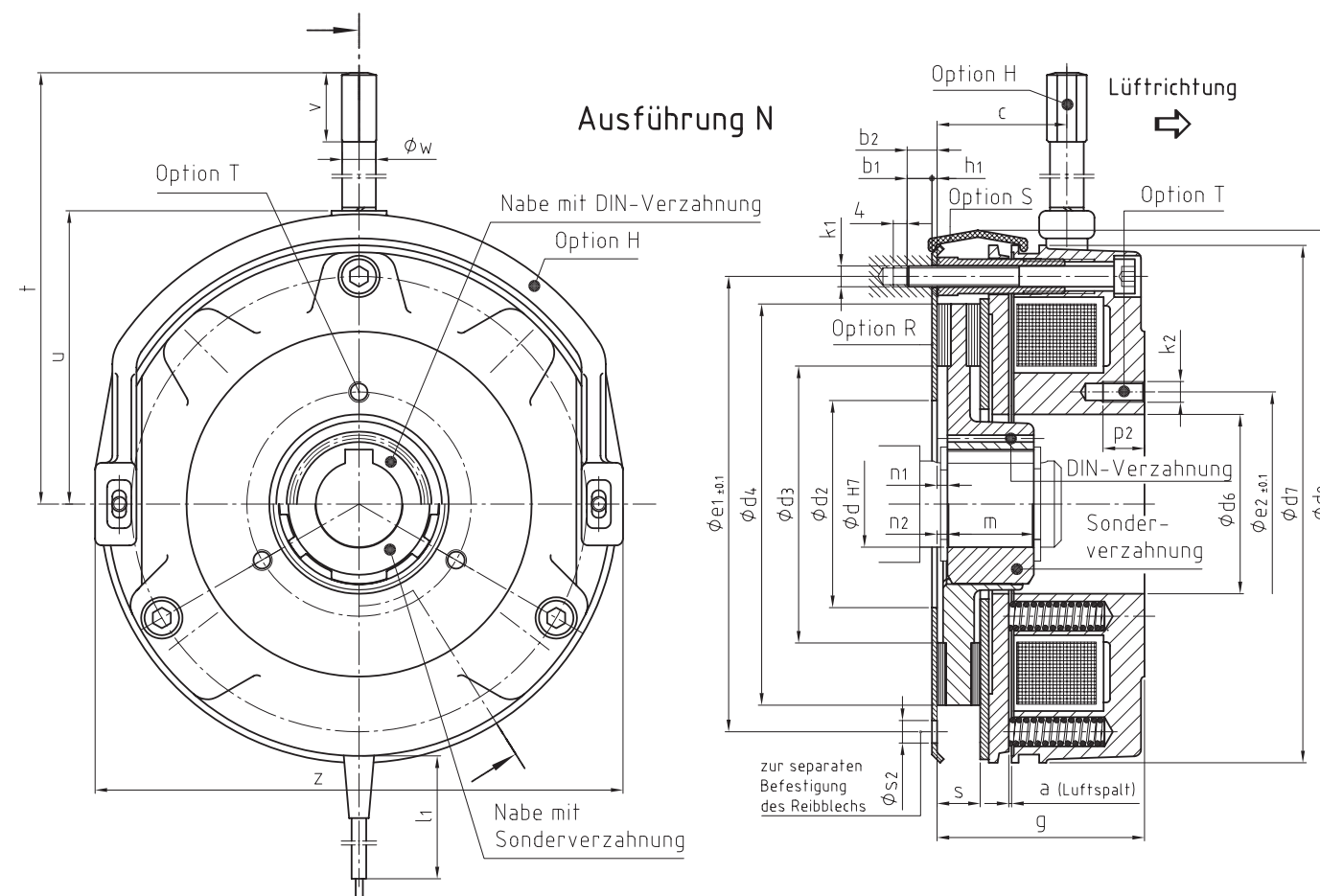
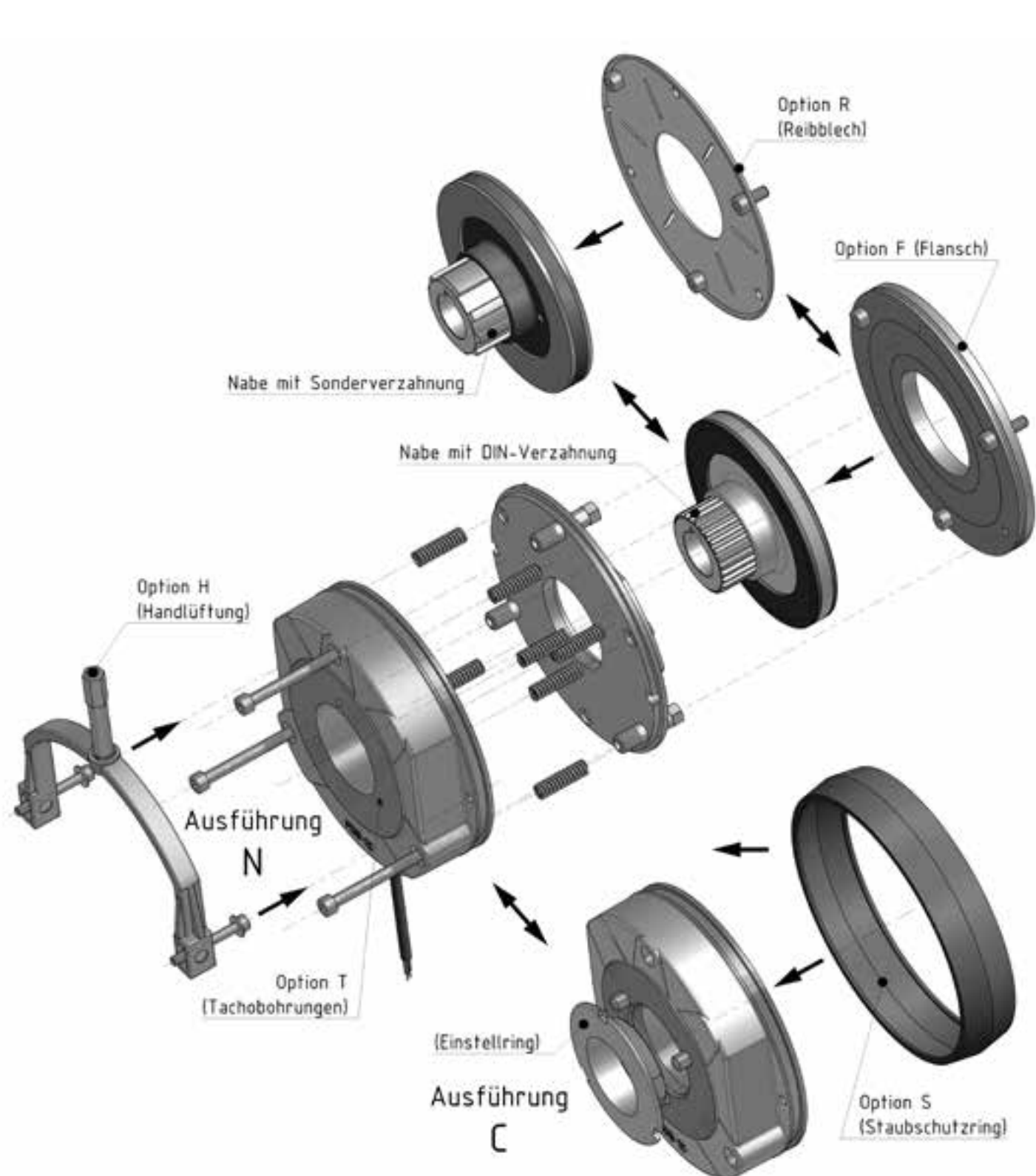
PRECIMA MAGNETTECHNIK GmbH
 Röcker Straße 16
 31675 Bückeberg / Germany
 Tel.: ++49 (0) 5722 89332-0
 Fax: ++49 (0) 5722 89332-2
 E-Mail: info@precima.de

www.precima.de



FDB Federkraftbremse

www.precima.de



Ausführung N

Größe	Bremsmoment M_b [Nm]****	P 20 °C (Watt)	a	b1	b2	c	Nabendurchmesser d ^{H7}	
							Nabe Sonderverzahnung	Nabe DIN-Verzahnung
08	5 **	22	0,2 ^{+0,15}	9	5,5	22	11/14*/15*	-
10	10 **	28	0,2 ^{+0,15}	10,5	7	21	15/19*/20*	14/15
13	20 **	34	0,3 ^{+0,15}	12	8,5	33	15/20/25	15/20
15	40 **	45	0,3 ^{+0,15}	12	8,5	38	-	20/25/30
17	60 **	55	0,3 ^{+0,15}	13	10	42	-	25/30/35*
20	100 **	85	0,4 ^{+0,15}	13	10	48	-	30/35/40
23	150 **	76	0,4 ^{+0,15}	15	12	51	-	35/40/45
26	250 **	105	0,5 ^{+0,2}	20	12	57	-	40/45/50/55*
30	400 **	140	0,5 ^{+0,2}	17	19	59	-	50/55/60/65*
40	1000 **	144***	0,6 ^{+0,2}	-	17	69	-	65/70/75/80*

Größe	d2	d3	d4	d6 ^{H7 +0,01}	d7	d8	e1 ^{+0,1}	e2 ^{+0,1}	g	h1	h2	k1	k2 ^{***}
08	30	42	61,5	26	85	89	72	34	38,3	1,5	6	(3 x) M4	(3 x) M4
10	40	50	78	32	105	109	90	40	47,7	1,5	7	(3 x) M5	(3 x) M5
13	50	62	98	42	130	135	112	54	53,1	1,5	9	(3 x) M6	(3 x) M6
15	60	80	118,5	52	150	155	132	65	60,3	1,5	9	(3 x) M6	(3 x) M6
17	70	82	127,5	62	170	175	145	75	69,8	2	11	(3 x) M8	(3 x) M8
20	80	94	152	72	195	201	170	85	80,4	2	11	(3 x) M8	(3 x) M8
23	90	120	178	80	225	231	196	95	89,8	2	11	(3 x) M8	(3 x) M8
26	90	130	204	90	258	264	230	110	98,9	2	11	(3 x) M10	(6 x) M10
30	120	180	255	115	306	312	278	138	104,5	2	12,5	(6 x) M10	(6 x) M10
40**	150	258	330	150	400	408	360	180	120,6	-	18	(6 x) M12	(6 x) M12

Größe	l1	m	n1	n2	p2 ^{***}	s (neu)	os2 ⁺	t	u	v	w	z
08	400	18	1,5	0,5	8	7,5 ^{-0,1}	3 x 4,5	100	55	15	8	89
10	500	20	2,5	1	12	8,5 ^{-0,1}	3 x 5,5	110	65	15	8	111
13	500	20	3,5	1,5	12	10,3 ^{-0,1}	3 x 6,5	135	75	20	10	132
15	600	25	3	-	12	12,5 ^{-0,1}	3 x 6,5	140	85	20	10	151
17	600	30	3	-	15	14,5 ^{-0,1}	3 x 8,5	165	97	25	12	172
20	600	30	3	-	15	16,0 ^{-0,1}	3 x 8,5	186	116	25	12	196
23	600	35	4	-	15	18,0 ^{-0,1}	3 x 8,5	200	128	25	12	224
26	600	40	4	-	25	20,0 ^{-0,1}	3 x 10,5	285	148	35	19	258
30	600	50	4	-	25	20,0 ^{-0,1}	6 x 10,5	310	175	35	19	304
40**	600	70	4	-	43++	22,0 ^{-0,1}	6 x 13	415	230	35	19	403

Ausführung C

Größe	Bremsmoment M_b [Nm]****	Einstellung M_b				d6	k2	p	p _{max}	p2	a...z
		Reduktion M_b [Nm] / Raststufe	Anzahl Raststufen	ΔM_{bmax} [Nm]							
08	5**	0,2	6	1,2	21	keine Option T	3	6	keine Option T	sonstige Maße: siehe Tabelle Ausführung N	
10	10**	0,2	12	2,4	25		3	9			
13	20**	0,3	12	3,6	35		3,5	9,5			
15	40**	1	9	9	45		3,5	8			
17	60**	1,3	12	15,6	54		4,5	10,5			
20	100**	1,5	18	27	60	7	14				
23	150**	2	24	48	65	8	17				

Standard-Passfedern nach DIN 6885/1-J59
 * Passfedern nach DIN 6885/3-J59
 ** Standardmoment Arbeitsbremse
 Standardmoment Haltebremse: ca. 1,5 * M_b
 *** mit Schnellschaltgleichrichter (Übererregung) geschaltet
 **** Zulässige Abweichungen von M_b bei:
 Arbeitsbremsen: -30% (neu) // \pm 20% (eingelaufen)
 Haltebremsen: \pm 20% (neu) // -10% / +30% (eingelaufen)

Maße in mm
 + Bohrungen bei Option R und F (bei Größe 40 nur Option F)
 ++ separater Innenpol: 15 mm ohne Gewinde (Durchgangsbohrung)
 +++ abweichende Maße bzw. keine Option T bei Ausführung C (siehe dort)