

Das Unternehmen



Hauptsitz und Endmontage in Bückeburg-Röcke



Werk Bückeburg-Müsingen



Werk Helsen

Die PRECIMA Magnettechnik GmbH wurde im Jahr 1981 gegründet und zählt heute zu den innovativen klassischen Unternehmen des Mittelstandes.

Mit ca.160 Mitarbeitern wird ein umfangreiches Programm an elektrisch schaltbaren Kupplungen und Bremsen für sämtliche Bereiche aus Maschinen- und Apparatebau selbst entwickelt und hergestellt. Das Standardprogramm umfasst je nach Anwendung einen Drehmomentbereich von 0,5 – 1600 Nm. Mit moderner CNC-Fertigung und gut organisierten Montage-

linien werden im Jahr über 550.000 Geräte hergestellt. Ein hoher Eigenfertigungsanteil erlaubt ein Maximum an Flexibilität und kurze Durchlaufzeiten. Unsere eigene Entwicklung ist spezialisiert, auf hohem technischen Niveau kunden-orientierte Lösungen zu erstellen und umzusetzen. Ein lebendiges Qualitäts-Management-System, zertifiziert nach der DIN EN ISO 9001:2008, dokumentiert und sichert die hohen Qualitäts- und Fertigungsansprüche unserer Produkte.

Für den weltweiten Einsatz sind alle Produkte cCSAus approbiert.



PRECIMA MAGNETTECHNIK GmbH
Röcker Straße 16
31675 Bückeburg / Germany
Tel.: ++49(0)5722 89332-0
Fax: ++49(0)5722 89332-2
E-Mail: info@precima.de

www.precima.de



FDS – die kompakte gekapselte Haltebremse



www.precima.de

FDS Baureihe – gekapselte Kompaktbremse

Die kompakte FDS IP65 Baureihe wurde als Lösung für Einsatzbereiche konzipiert, die eine kostengünstige, aber vor äußeren Einflüssen wie Schmutz, Staub oder Feuchtigkeit geschützte Bremse erfordern. Durch das von Precima speziell entwickelte Magnetgehäuse bietet diese Bremse trotz ihrer kompakten Bauweise ein optimiertes Leistungsspektrum als Haltebremse mit Notstoppfunktion.

Einsatzbereiche: Flurförderfahrzeuge, Treppenlifte, Solaranlagen, Werkzeugmaschinen, etc.

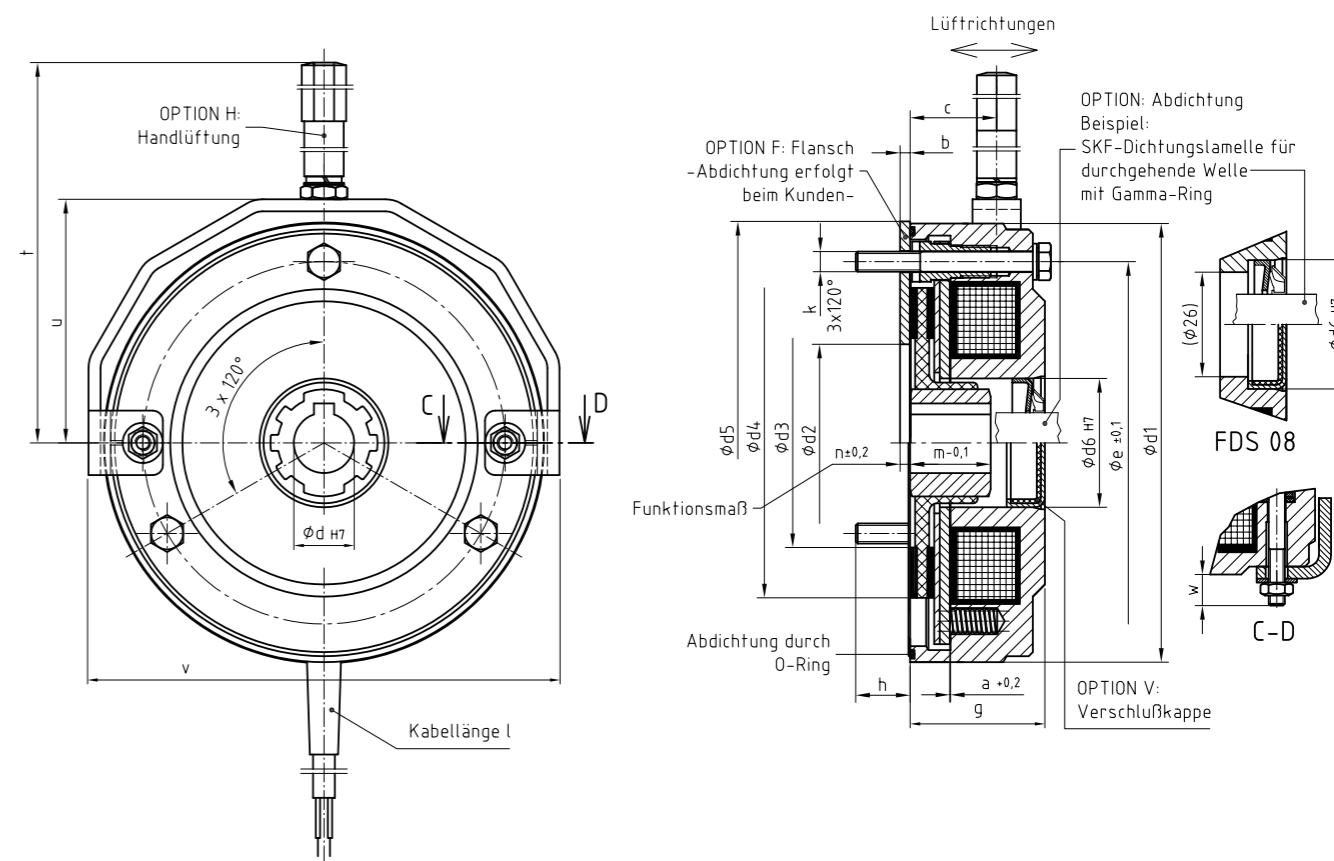
- Kompakte Bauausführung
- Umlaufende Abdichtung zum Lagerschild oder Anbauflansch
- Einfache, schnelle und sichere Montage – bei fest eingestelltem Luftspalt

Optionen:

- Manuelle Handlüftung (auch nachrüstbar)
- Anbauflansch



FDS Baureihe – gekapselte Kompaktbremse



Größe	Bremsmoment (Nm)	P 20 °C (Watt)	a (+0,2)	b	c	Nabe ød H7	ød1	ød2	ød3	ød4
FDS 08	5 / 7,5**	28	0,2	1,5	20,5	11 / 12 / 15*	89	38	42	62
FDS 10	10 / 15**	35	0,2	2	21,5	15 / 20*	109	49	50	78
FDS 13	20 / 25**	46	0,3	2,5	24,5	20 / 25	134	60	62	96

Größe	ød5	ød6 (H7)	øe (±0,1)	g	h	k (3x120°)	l	m (-0,1)	n (±0,2)	t	u	v	w
FDS 08	90	32***	72	31,5	8,5	M4x40	400	18	1,5	103	53	94	6
FDS 10	110	32	90	31,5	9,5	M5x40	400	20	2	111	60,5	117	7,7
FDS 13	135	42	112	39,5	12	M6x50	500	20	2,5	138	76,5	142	10

Maße in mm, Standard-Paßfedernut nach DIN 6885/1 - JS9

*) Paßfedernut nach DIN 6885/3 - JS9, **) Haltebremse mit Notstoppeigenschaften

***) nicht durchgehend, siehe besondere Schnittansicht FDS 08