



Das Unternehmen

Die PRECIMA Magnettechnik GmbH wurde im Jahr 1981 gegründet und zählt heute zu den innovativen, klassischen familiengeführten Unternehmen des Mittelstandes. Mit ca. 150 Mitarbeitern wird ein umfangreiches Programm an elektrisch schaltbaren Kupplungen und Bremsen für sämtliche Bereiche aus Maschinen- und Apparatebau selbst entwickelt und hergestellt. Unser Standardprogramm ist unterteilt in verschiedene Ausführungsvarianten und umfasst je nach Anwendung einen Drehmomentbereich von 0,5 – 1500 Nm.

Mit moderner eigener CNC-Fertigung und prozessoptimierten Montagelinien werden im Jahr über 500.000 Geräte hergestellt. Ein hoher Eigenfertigungsanteil erlaubt ein Maximum an Flexibilität und kurze Durchlaufzeiten.

Unsere eigene Entwicklung ist spezialisiert, auf hohem technischen Niveau kundenorientierte Lösungen zu erstellen und umzusetzen. Ein lebendiges Qualitäts-Management-System zertifiziert nach der DIN EN ISO 9001:2000 dokumentiert und sichert die hohen Qualitäts- und Fertigungsansprüche unserer Produkte. Für den weltweiten Einsatz sind alle Produkte cCSAus approbiert.

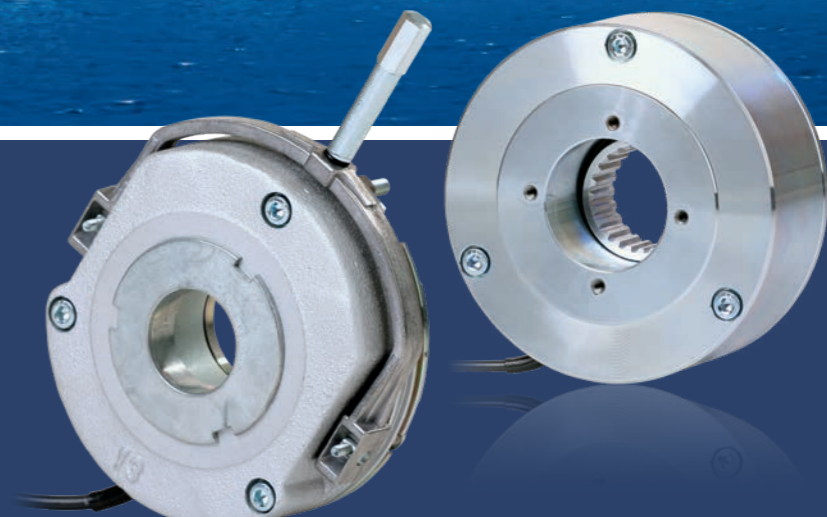


PRECIMA MAGNETTECHNIK GmbH
Röcker Straße 16
31675 Bückeberg / Germany
Tel.: ++49(0)5722 89332-0
Fax: ++49(0)5722 89332-2
E-Mail: info@precima.de

www.precima.de

Bremsen für die Windenergie

www.precima.de

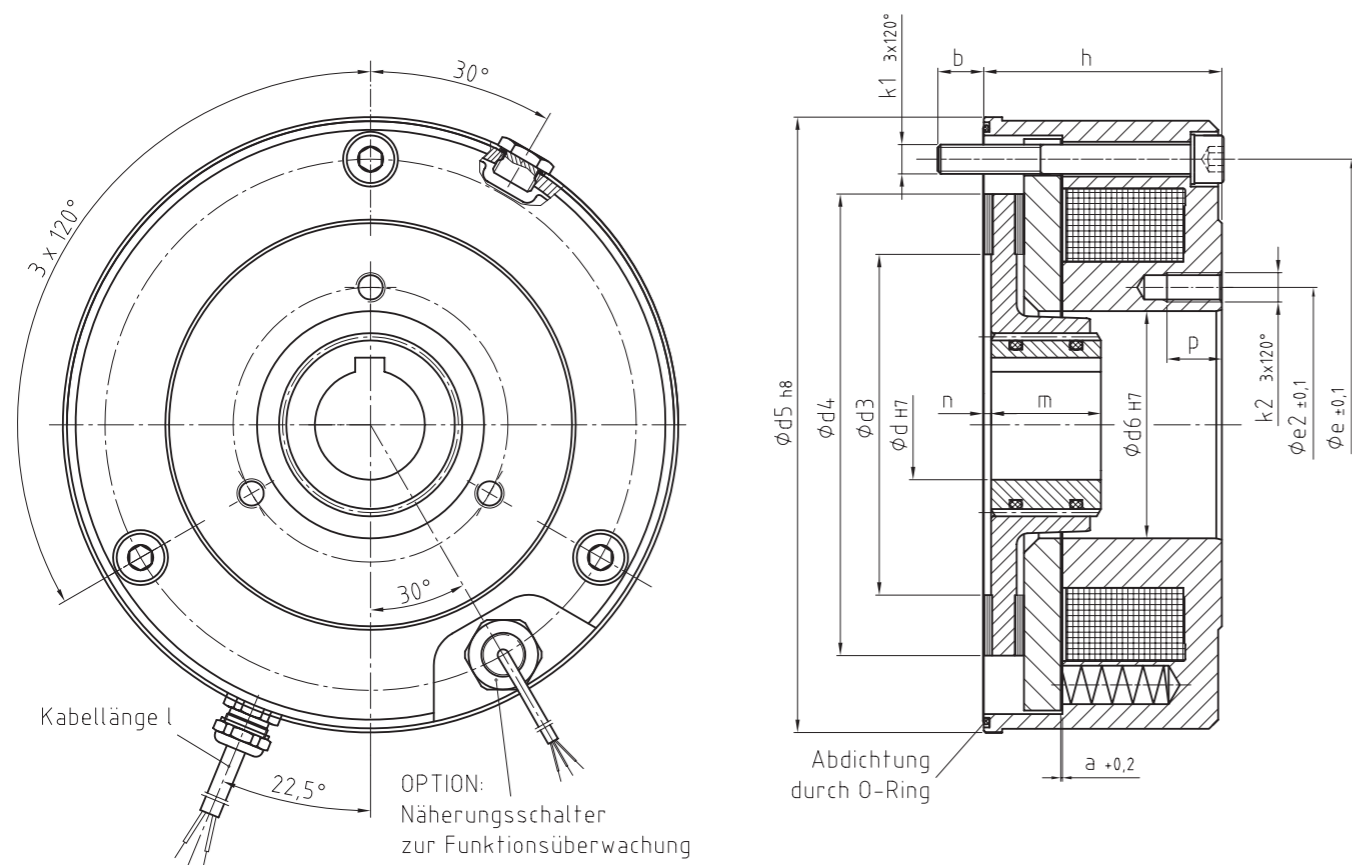


Bremsen der Baureihe FDW für Pitchantriebe

- speziell entwickelte Magnetgehäuse garantieren höchste Effizienz und Qualität
- komplett abgedichtete Bremsen der Schutzart IP 66 / CCV-Versionen bis -40°C
- applikationsoptimierter Reibwerkstoff
- präzise Zentrierung über Innen- oder Außendurchmesser
- Gewindebohrungen für Geberanbau

Optionen:

- Induktiver Näherungsschalter zur Funktionsüberwachung
- Integrierte Heizung



Größe	Bremsmoment (Nm)	P 20 °C (Watt)	a (+0,2)	b	Nabe verzahnt ød H7	ød3	ød4	ød5 (h8)	ød6 (H7)	øe (±0,1)	øe2 (±0,1)	h	k1 (3x120°)	k2 (3x120°)	l	m	n	p
FDW 15	80 / 60 / 50 / 40	63	0,3	12	20 / 25	80,5	117	158	52	132	65	60	M6x65	M6	600	25	3	12
FDW 17	120 / 100 / 80 / 60	78	0,3	12,5	25 / 30 / 35*	93	126	168	62	145	75	65	M8x70	M8	600	30	2	15
FDW 20	200** / 140 / 120	96	0,4	14	30 / 35 / 40	118	152	199	72	170	85	81	M8x85	M8	600	30	3	15

Maße in mm, Standard-Paßfedernut nach DIN 6885/1 - JS9

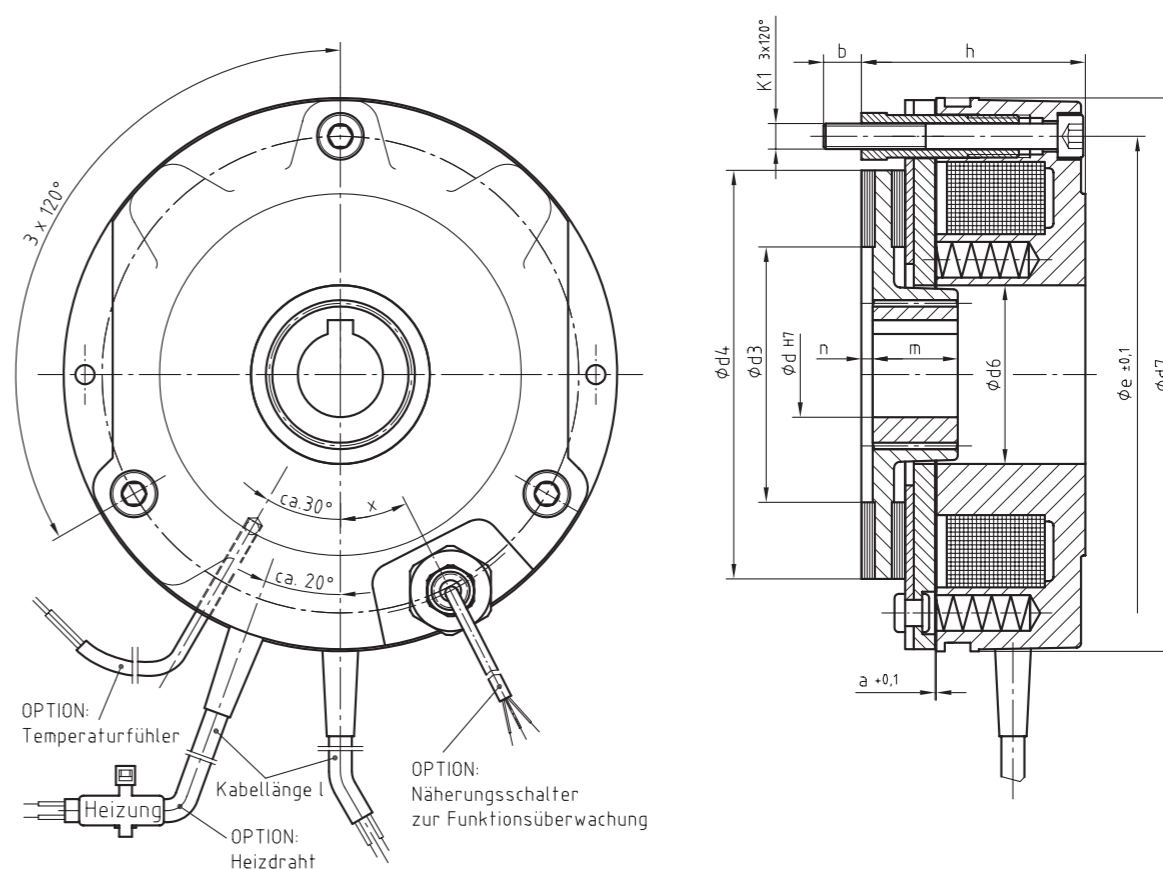
*) Paßfedernut nach DIN 6885/3 - JS9, **) geschaltet mit Schnellschaltgleichrichter PMG 500

Bremsen der Baureihen FDB und FDW für Azimutantriebe

- Bremsen der Baureihe FDB auch als C-Versionen (einstellbares Bremsmoment)
- Bremsen der Baureihe FDB mit nachstellbarem Luftspalt
- Baureihe FDB: Schutzart IP 54 // Baureihe FDW: Schutzart IP 66 / CCV-Versionen bis -40°C
- Hochtemperaturfeste Reibbeläge (Heavy-Duty-Ausführung)

Optionen:

- Gewindebohrungen für Geberanbau
- integrierte Heizung
- Temperaturfühler PT100
- Induktiver Näherungsschalter / Mikroschalter zur Funktionsüberwachung
- Handlüftung
- Hartverchromte Reibflächen



Größe	Bremsmoment (Nm)	P 20 °C (Watt)	a (+0,1)	b	Nabe verzahnt ød H7	ød3	ød4	ød6	ød7	øe (±0,1)	h	k1 (3x120°)	l	m	n	x
FDB 13	30 / 20	34	0,3	8,8	15 / 20	62	96	42	130	112	52,7	M6x55	500	20	3,5	27°
FDB 15	60 / 40	42	0,3	8,8	20 / 25	80	118,5	52	150	132	60,2	M6x65	600	25	3	22°
FDB 17	90 / 60	50	0,3	10	25 / 30 / 35*	84	127,5	62	170	145	70	M8x70	600	30	3	25°
FDB 20	150 / 100	76	0,4	10	30 / 35 / 40	94	152	72	195	170	80,5	M8x85	600	30	3	35°

Maße in mm, Standard-Paßfedernut nach DIN 6885/1 - JS9

*) Paßfedernut nach DIN 6885/3 - JS9